

1 INTRODUZIONE

Questo modulo di sicurezza multifunzione viene usato per implementare funzioni di sicurezza come ad esempio il monitoraggio di arresti di emergenza, controllo porte o ripari, monitoraggio di barriere di sicurezza, tappeti di sicurezza o sensori magnetici presenti nei macchinari industriali. Questo dispositivo è particolarmente indicato per controllare macchinari che richiedono svariate funzioni di sicurezza combinate tra di loro (ad esempio controllo dell'arresto di emergenza e contemporaneamente controllo protezioni), oppure macchinari che hanno parti che devono essere isolate durante il normale funzionamento (ad esempio per manutenzione).

2 AVVERTENZE GENERALI

- Questo è un dispositivo complesso, fatto per realizzare funzioni di sicurezza per proteggere gli operatori ed i macchinari. Il raggiungimento di determinati obiettivi di sicurezza dipende dall'hardware e software di questo dispositivo, dai dispositivi esterni, dalla struttura generale del circuito e dal suo assemblaggio. Per questo motivo l'installazione e la messa in servizio di questo dispositivo deve essere fatto da operatori qualificati con adeguate conoscenze elettriche e delle norme di sicurezza.
- Questo dispositivo deve essere installato ed usato solamente se tutte le presenti istruzioni tecniche e tutte le norme di sicurezza rilevanti per l'applicazione sono state osservate ed attuate.
- Questo dispositivo non è previsto per l'impiego privato come nel senso stabilito dalle direttive comunitarie.
- Prima di qualsiasi operazione su questo dispositivo (cablaggi, disconnessione di carichi elettrici, impostazioni quando appropriato) deve essere verificato che esso non sia connesso all'alimentazione elettrica.
- Verificate che il modulo di sicurezza non mostri segni di danneggiamento dovuti al trasporto o all'immagazzinamento improprio.
- Si ricorda che l'uso improprio di questo prodotto può portare a situazioni pericolose.
- E' vietato e pericoloso aprire l'involucro o effettuare qualsiasi modifica non autorizzata al prodotto.
- Per applicazioni a bassa frequenza d'utilizzo (es. funghi d'emergenza) è necessario effettuare una verifica annuale di funzionamento

3 DEFINIZIONI

Programma Applicativo: La parte del software interno di questo modulo che è orientata all'applicazione del cliente.

Stato di "Power On": Lo stato di questo dispositivo che dura dal momento dell'accensione fino alla fine dei controlli interni.

Stato di "Run": Lo stato di questo dispositivo dopo la fine della fase di "Power-On" (se non sono stati rilevati errori) nel quale viene eseguito il Programma Applicativo.

Stato di "Error": Lo stato di questo dispositivo quando viene rilevato un Guasto. In questo stato il modulo si pone in condizioni di sicurezza ossia con tutte le uscite di sicurezza aperte.

Guasto: Un Guasto può essere interno o esterno al modulo di sicurezza. I guasti interni sono rilevati autonomamente dal modulo grazie alla sua struttura ridondante ed autocontrollata. Un guasto esterno al modulo può essere rilevato dal Programma Applicativo. Ne consegue che la definizione di Guasto esterno è strettamente dipendente dall'applicazione (vedi nota A).

4 FUNZIONI

Questo dispositivo multifunzionale è dotato di svariati ingressi, che vengono valutati da un Programma Applicativo per attivare delle uscite di sicurezza o di segnalazione. Per raggiungere i più elevati livelli di sicurezza questo dispositivo ha una struttura ridondante ed autocontrollata con due processori che verificano in continuazione ed in modo coordinato il sistema. Il modulo presenta inoltre svariati LED verdi per rappresentare lo stato degli ingressi e delle uscite e due LED rosso/blu (P1, P2) per evidenziare lo stato dei processori o eventuali Guasti.

Lo stato sicuro corrisponde allo spegnimento delle uscite sicure (safe power off).

La funzione di sicurezza realizzata dal modulo è costruita e configurata usando i blocchi logici disponibili nel tool applicativo che gira su un Personal Computer. Una funzione di sicurezza generale può essere definita come segue:

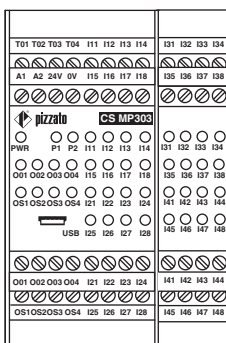
- Le uscite sicure sono spente entro il tempo di reazione dichiarato se l'esito del risolutore logico programmabile (programma Applicativo) è negativo o sono presenti errori.

I moduli Gemnis CS MP*** sono programmabili mediante un software dedicato chiamato Gemnis Studio scaricabile liberamente all'indirizzo www.gemnis.com

In funzione delle caratteristiche dei dispositivi esterni e della struttura circuitale con questo modulo è possibile ottenere circuiti di sicurezza fino a:

- SIL 3 secondo EN 62061
- PLe secondo EN ISO 13849
- Categoria di Sicurezza 4 secondo EN ISO 13849-1

5 DISPOSIZIONE MORSETTI



6 FUNZIONAMENTO

Quando viene data alimentazione il modulo entra in stato di Power-On ed effettua una autodiagnosi interna. In questa fase i due LED (P1, P2) dei processori rimangono accesi con luce rossa per circa 1 secondo. Se i test interni terminano senza anomalie i due LED si spengono ed il modulo entra in stato di Run ed esegue il Programma Applicativo. Se i test di avvio non vengono superati il modulo entra in stato di Error ed i LED dei processori segnalano l'anomalia rimanendo accesi con luce rossa.

I LED verdi relativi all'alimentazione e gli ingressi del modulo non sono controllati dai processori ed iniziano immediatamente ad indicare lo stato dei relativi ingressi/uscite. Quando il modulo è nello stato di RUN e non vengono rilevati guasti i due LED (P1, P2) rimangono spenti.

In stato di Run il modulo può rilevare dei Guasti esterni al modulo, ad esempio a causa di corto circuiti, o stati invalidi degli ingressi (vedi nota A). A seconda della tipologia di guasto rilevato il Programma Applicativo può imporre al modulo di porsi in stato di Error per evidenziare l'anomalia. In questo caso il Programma Applicativo può comunicare un codice di errore mediante una sequenza di lampeggi dei LED (P1, P2).

Durante lo stato di Run, in parallelo all'esecuzione del Programma Applicativo, il modulo effettua costantemente una serie di test interni per verificare il corretto funzionamento dell'hardware. Se viene rilevata una anomalia il modulo passa in stato di Error.

Quando è in stato di Error il modulo si pone in condizioni di sicurezza ossia con tutte le uscite di sicurezza aperte, il Programma Applicativo non viene più valutato e così gli ingressi del sistema. Inoltre le uscite statiche di segnalazione rimangono invariate (cambiamenti negli ingressi non le influenzano) al valore imposto dal Programma Applicativo prima di entrare nello stato di Error. Per resettare il modulo è necessario spegnerlo per un tempo sufficiente (vedi dati tecnici) e quindi riaccenderlo.

Nota A: Un corto circuito non è sempre un guasto. Per esempio in un normale pulsante per arresti di emergenza dotato di due contatti NC l'apertura dei contatti è il segnale che deve essere valutato ed un cortocircuito tra i due contatti è un Guasto. Invece in un tappeto di sicurezza con tecnologia a 4 fili la situazione è opposta e un corto circuito tra i fili è il segnale che deve essere valutato mentre l'interruzione dei fili è un Guasto.

7 SEGNALAZIONI

| Led power | Led P1 e P2 | Possibile causa di guasto |
|-----------|----------------------|---|
| Off | Off | Mancanza di alimentazione, connessioni errate, fili di alimentazione tagliati, rottura di fusibili esterni. Guasto del modulo. |
| Verde | Off | Funzionamento normale. |
| Verde | Rosso | Guasto non ripristinabile. Azione consigliata: Provare a riavviare il modulo. Se il guasto persiste inviare il modulo in riparazione. |
| Verde | Rosso x 1 Blu x 1 | Guasto ripristinabile: Sovraccorrente sulle uscite Tx o Ox Azione consigliata: Scollegare le uscite statiche di segnalazione (Ox) e le uscite di test (Tx) per verificare se esiste un corto circuito esterno. |
| Verde | Rosso x 1 Blu x 2 | Guasto ripristinabile. Problema rilevato su OSx (corto verso massa o positivo oppure corto tra due OSx). Azione consigliata: scollegare le uscite di sicurezza per verificare se vi sono problemi sulle connessioni esterne delle uscite OSx. |
| Verde | Rosso x 1 Blu x 3 | Guasto ripristinabile. Temperatura del modulo fuori dai limiti. Azione consigliata: Riportare il modulo entro i limiti di temperatura ammessi. |
| Verde | Rosso x 1 Blu x 4 | Guasto ripristinabile. Manca alimentazione sui morsetti 24V-0V. Azione consigliata: Verificare i collegamenti elettrici |
| Verde | Blu x N | Modulo entrato in stato di Error su richiesta del programma applicativo. Codice errore N. Tipicamente dovuto a condizioni errate sugli ingressi (corto circuiti esterni, stati non ammessi). Azione consigliata: Scollegare gli ingressi per determinare eventuali corto circuiti. Verificare la documentazione allegata al Programma Applicativo per maggiori dettagli. |

8 INSTALLAZIONE E MESSA IN SERVIZIO

- Si verificano tutti i punti di 2 AVVERTENZE GENERALI
- Prima di ogni installazione, manutenzione o cablaggio si verifichi che il dispositivo sia disconnesso dall'alimentazione elettrica.
- Forti scariche ESD possono danneggiare questo dispositivo. Prima di toccare il prodotto scaricate la vostra elettricità statica, ad esempio toccando una massa metallica connessa a terra.
- Il modulo di sicurezza deve essere installato e fissato su di una barra Din da 35 mm in conformità con EN 50022, all'interno di un quadro elettrico con un adeguato livello IP.
- Verificate che il modulo di sicurezza sia utilizzato nei limiti d'impiego previsti.
- In serie ad ogni uscita di sicurezza a relè installate dei fusibili di valore adeguato al carico (solo per versioni con uscite a relè).
- E' consigliato alimentare il modulo di sicurezza con una sorgente di alimentazione separata da quella del macchinario e di mantenere separate le connessioni elettriche di potenza da quelle del modulo.
- L'alimentazione per questo modulo ed i dispositivi di sicurezza ad esso connessi deve sempre provenire da un'unica sorgente. Questa sorgente di alimentazione deve essere di tipo PELV o SELV in conformità con le norme relative ed con isolamento sicuro.
- Verificate che la tensione di alimentazione sia corretta prima di accendere il dispositivo.
- Se vengono impiegati moduli di espansione o contattori esterni per aumentare la capacità di commutazione del sistema, si verifichi che i contatti di questi dispositivi siano di tipo a guida forzata. Si impieghi inoltre un contatto NC di ogni dispositivo per rilevare, mediante un circuito di retroazione, il suo corretto funzionamento (vedi esempi) in particolare per rilevare eventuali incollaggi dei contatti.
- La categoria di sicurezza (secondo EN ISO 13849-1) raggiunta dal sistema che include il modulo di sicurezza dipende anche dai dispositivi esterni e dal loro collegamento.
- I connettori di tipo Plug-in (morsetti tipo M o X) ed in particolare quelli relativi ai contatti di uscita dei relè (quando presenti) possono essere alimentati ad alta tensione. Devono essere connessi o disconnessi dal modulo solamente in assenza di tensione.
- Si verifichi il corretto funzionamento dell'intero circuito di sicurezza prima di mettere la macchina in servizio.

9 CARATTERISTICHE TECNICHE

9.1 Generali

| | |
|--------------------------------|---|
| Livello SIL (SIL CL): | fino a SIL 3 secondo EN 62061+A1:2013 / IEC 61508:2010 fino a PLe secondo EN ISO 13849-1:2008 |
| Performance level (PL): | fino a PLe secondo EN ISO 13849-1:2008 |
| Categoria di sicurezza: | fino a Categoria 4 secondo EN ISO 13849-1:2008 |
| MTTF _d : | 485 |
| PFH _d : | 1,76E-09 |
| Tempo di missione: | 20 anni |
| Tempo di risposta del sistema: | < 30 ms |
| Temperatura di lavoro: | 0°C ... +55°C |
| Temperatura di stoccaggio: | -20°C ... +70°C |
| Grado di inquinamento: | 2 interno, 3 esterno |
| Categoria di sovratensione: | II |
| Peso: | 350 gr |

9.2 Custodia

| | |
|-------------------------------|--|
| Materiale: | Poliammide PA 6.6, V0 secondo UL94 |
| Grado di protezione: | IP40 (custodia) IP20 (morsetteria) |
| Dimensioni (L x H x S): | 111,5 x 99 x 67,5 mm |
| Sezione dei cavi: | 0,2 ... 2,5 mm ² 24 ... 12 AWG |
| Coppia di serraggio morsetti: | 0,5 ... 0,6 Nm |
| Montaggio su: | Guida 35x7,5 (EN 50022) |

9.3 Alimentazione

| | |
|---|----------------------------------|
| Tensione nominale A1-A2 (U _n): | 24 Vdc |
| Massima oscillazione residua: | 10% |
| Tolleranza sulla tensione nominale: | - 15% ... +15% di Un |
| Consumo nominale (senza carico): | < 3 W |
| Protezione interna generale: | PTC, I _h =1,5 A |
| Tempo di intervento PTC: | Intervento > 100 ms, reset > 3 s |
| Protezione interna contro i corto circuiti sulle uscite (Tx, Ox): | Electronica |
| Massima corrente erogabile dal modulo come sommatoria delle uscite di tipo Tx e Ox: | 0,5 A |
| Tempo di auto-test all'avvio: | < 2 s |

9.4 Circuiti di ingresso (Ix)

| | |
|---|--|
| Numero ingressi: | 32 |
| Tensione e corrente sui circuiti di ingresso: | 24 V, 5 mA |
| Segnali di ingresso: | 0-8 V (Off), 12-24 V (On) |
| Separazione galvanica: | No |
| Durata minima del segnale di ingresso: | 10 ms |
| Filtraggio dei segnali di ingresso: | Si, durata massima disturbo 0,4 ms |
| Massima resistenza di ingresso: | 100 Ohm |
| Massima capacità degli ingressi: | 470 nF verso massa e 470 nF tra i due conduttori |

9.5 Circuiti con i segnali di Test (Tx)

| | |
|---------------------------------------|---------------------------------------|
| Numero segnali di test: | 4 |
| Tipo di segnale: | Pulsata 100 Hz 24V/0V, duty cycle 50% |
| Massima corrente per segnale di test: | 0,2 A |
| Massima sommatoria delle correnti: | Vedi 9.3 Alimentazione |
| Protetti al cortocircuito: | Si |
| Separazione galvanica: | No |

9.6 Circuiti di uscita di segnalazione a semiconduttore (Ox)

| | |
|--|------------------------|
| Numero uscite: | 4 |
| Tipo di uscita: | PNP |
| Massima corrente per uscita: | 0,5 A |
| Massima sommatoria delle correnti: | vedi 9.3 Alimentazione |
| Tensione ad impulso (U _{imp}): | 0,8 kV |
| Tensione nominale di isolamento (U _i): | 32 V |
| Protetti al cortocircuito: | Si |
| Separazione galvanica: | No |

9.7 Circuiti di uscita di sicurezza a semiconduttore (OSx)

| | |
|---|-------------|
| Numero contatti di uscita: | 4 |
| Tensione nominale 24V-0V: | 24 Vdc |
| Tipo di uscita: | PNP |
| Massima corrente per uscita: | 0,5 A |
| Massima sommatoria delle correnti in uscita: | 2 A |
| Corrente minima: | 10 mA |
| Massimo carico capacitivo verso massa per uscita: | 400 nF |
| Massimo carico induttivo per uscita: | 500 mH |
| Fusibile di protezione: | 2 A tipo gG |
| Separazione galvanica: | Si |
| Tensione ad impulso (U _{imp}): | 0,8 kV |
| Tensione nominale di isolamento (U _i): | 32 V |
| Rilevamento cortocircuiti tra le uscite: | Si |
| Durata impulsi di disattivazione sulle uscite sicure: | < 300 µs |

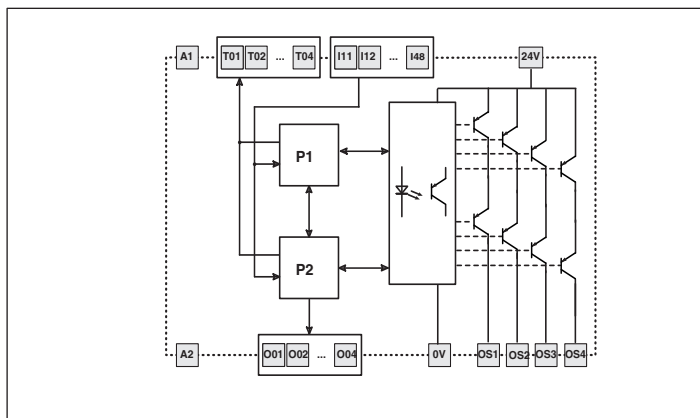
9.8 Conformità alle norme

| | |
|--|--|
| Conformità agli standard: | EN 60947-1, EN 60947-5-1, EN 60204-1, EN ISO 13849-1, EN ISO 13855, EN 1037, EN ISO 12100, EN ISO 13850, EN 60529, EN 61000-6-2, EN 61000-6-3, EN 62326-1, EN 61326-1, EN 61326-3-1, EN 60664-1, EN 62061, UL 508, CSA C22.2 n° 14-95. |
| Conformità alle direttive: | 2014/35/UE, 2006/42/CE, 2014/30/UE |
| Distanze in aria e superficiali secondo: | EN 60947-1 |

10 MANUTENZIONE

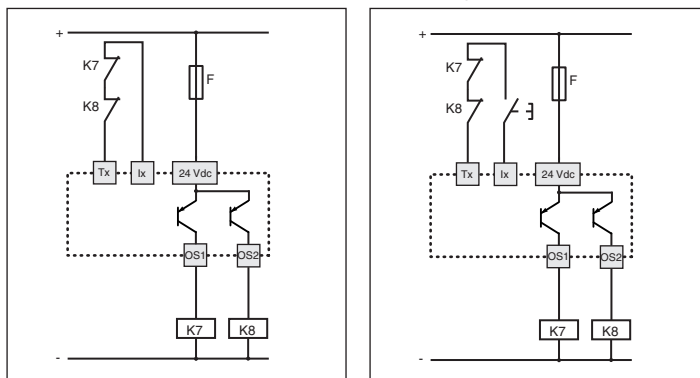
Il modulo non necessita di manutenzione.

11 SCHEMA INTERNO



12 AUMENTO DI NUMERO E PORTATA DEI CONTATTI

Nel caso ci fosse la necessità è possibile aumentare il numero e la portata dei contatti di uscita con l'ausilio di contattori esterni con contatti a guida forzata



Circuito di retroazione per contattori esterni con start automatico

Circuito di retroazione per contattori esterni con start manuale o controllato

Per un corretto funzionamento eventuali moduli o PLC connessi alle uscite sicure elettroniche OSx devono tollerare i test ciclici di disattivazione che vengono effettuati sulle medesime.

13 SMALTIMENTO

Il prodotto deve essere smaltito correttamente a fine vita, in base alle regole vigenti nel paese in cui lo smaltimento avviene.

14 SUPPORTO

Il dispositivo nasce per la salvaguardia dell'incolumità fisica delle persone, pertanto in qualsiasi caso di dubbio sulle modalità di installazione o utilizzo contattare sempre il nostro supporto tecnico:

Pizzato Elettrica Srl - Italy
Via Torino, 1 - 36063 Marostica (VI)
Telefono +39.0424.470.930
E-mail tech@pizzato.com
www.pizzato.com

Il nostro supporto fornisce assistenza nelle lingue Italiano e Inglese

15 DICHIARAZIONE CE DI CONFORMITÀ

Il sottoscritto, rappresentante il seguente costruttore :
Pizzato Elettrica s.r.l. , Via Torino, 1 - 36063 Marostica (VI) - Italy
dichiara qui di seguito che il prodotto risulta in conformità con quanto previsto dalla Direttiva macchine 2006/42/CE. La versione completa della dichiarazione di conformità è disponibile su sito www.pizzato.com
Ing. Pizzato Giuseppe

Disclaimer:

Con riserva di modifiche senza preavviso e salvo errori. I dati riportati in questo foglio sono accuratamente controllati e rappresentano tipici valori della produzione in serie. Le descrizioni del dispositivo e le sue applicazioni, i contesti di impiego, i dettagli su controlli esterni, le informazioni sull'installazione e il funzionamento sono forniti al meglio delle nostre conoscenze. Ad ogni modo ciò non significa che dalle caratteristiche descritte possano derivare responsabilità legali che si estendano oltre le "Condizioni Generali di Vendita" come dichiarato nel catalogo generale di Pizzato Elettrica. Il cliente/utente non è assolto dall'obbligo di esaminare le nostre informazioni e raccomandazioni e le normative tecniche pertinenti prima di usare i prodotti per i propri scopi. Considerate le molteplici diverse applicazioni e possibili collegamenti del dispositivo, gli esempi e i diagrammi riportati in questo manuale, sono da considerarsi puramente descrittivi, è responsabilità dell'utilizzatore verificare che l'applicazione del dispositivo sia conforme alla normativa vigente. Qualsiasi riproduzione anche parziale del presente manuale, senza il permesso scritto di Pizzato Elettrica, è vietata. Tutti i diritti riservati.

1 INTRODUCTION

This multifunction module is used to implement safety-related functions such as emergency-stop monitoring, gates and guards monitoring and monitoring functions using safety mats and magnetic sensors in machines with movable components. This device is especially suited for control machines that require several safety functions (i.e. emergency-stop and a protective door control) and operating machines having components which must be switched off during operation (i.e. for servicing).

2 WARNINGS

- This a complex device made to implement safety related functions to protect people and machines. The achievement of the target safety function depends on this device hardware and software, the external devices, the external circuit structure and the assembling of them all. For these reasons the installation and commissioning of this device should be carried out only by professional workers which have appropriate electronic knowledge.
- This device have to be installed and used only if this technical instructions sheet and all the currently appropriate safety standards relevant for the application are well known and implemented.
- This device are not intended for the private consumer as in the sense of EU directive.
- Before any kind of operation on the device (cabling, disconnecting the loads, settings when appropriate) it should be checked that this device is disconnected from power supply.
- Check that the safety module does not show evidence of damage suffered during the transport or incorrect storage.
- The improper use of the safety module can lead to hazardous situation.
- Do not open the housing or undertake any unauthorized modifications of the product.
- In case of low demand applications (e.g. emergency stop) verify module safety function at least once a year.

3 DEFINITIONS

Application Program: Part of this device internal software which is (customer) application oriented. The Application Program is only a part of the device software which is required to control the correct working of the device itself.

Power On state: The state of this device that lasts from the power-on of the module to the end of internal self-check.

Normal Operation state: The state of this device after Power On State while no Malfunctions have been detected

Error State: The state of the device when a Malfunction has been detected.

Malfunction: May be internal or external. Internal malfunctions are self-detected by the device. An external malfunction is detected by the Application Program and consequently what is a Malfunction and what is not is strictly application dependant (see note A).

4 MAIN FUNCTIONS

This multifunction module is provided with some inputs which are evaluated by an Application Program software which actuates some outputs. To achieve the indicated safety category this device has a redundant and self-controlled structure with two processors that monitor each other. Many green LEDs are present to show the input and output state and two red/blue LEDs show the processors status or detected errors.

Safe state corresponds to the safety output channels being in the off state (safe power off).

Safety Function implemented by module is defined and configured by means of a high level tool running on a personal computer. General safety function could be defined as follows:

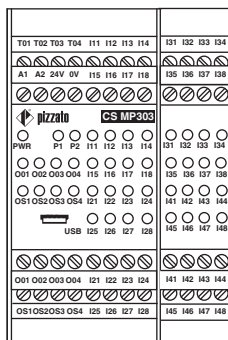
- Safety outputs are turned off within reaction time if the programmable logic solver output (Application Program) is negative or errors are present.

CS MP*** Gemnis modules are programmable using a dedicated engineering tool Gemnis Studio, freely available from www.gemnis.com.

Depending on the software and the external devices with this multifunction module it is possible to made a safety circuits that can achieve a:

- SIL 3 according to EN 62061
- PLe according to EN ISO 13849
- Safety category 4 according to EN ISO 13849-1

5 TERMINALS LAYOUT



6 OPERATION

When the supply voltage is switched on the device enters in the Power-on State and the module checks itself. In this phase the two processors LEDs (P1, P2) stay red for about 1 seconds. If internal check is passed the two LEDs are switched off and the device enters in Normal Operation State and start evaluating the Application Program. If check is not passed the device enters in Error State and processors red LEDs start blinking, the number of blinking indicating an error codes for each processors (see table). The green LEDs indicating power supply and inputs are not controlled by processors and after power supply they start immediately indicating the relevant input/output state. When safety module is working without any error in the Normal Operation State the two LEDs (P1, P2) of processors are switched off.

In Normal Operation State the device may intercept some external circuit Malfunctions due to short circuits, invalid circuit opening or incorrect status of the inputs (see note A). Depending on the Application Software this Malfunction may lead the module to put itself in the Error State. When it is in the Error State the safety module reports an error code with a blinking sequence on the processors LEDs (P1, P2).

In Normal Operation State the safety module may also identify some internal problems (memory errors, program errors, hardware errors, processor errors, ...) and put itself in the Error State.

In the Error State the device put itself in a safe state with all the safety output open and no evaluation of the input signals and Application Program is performed anymore. In Error State the signalling outputs remain fixed (changes of the inputs do not lead to a change of the outputs) and their value is set-up by Application Software before entering in Error State. To reset the device it is necessary to switch off the power supply for a requisite time (see technical data) and then switch it on again.

Note A: A short circuit is not always a Malfunction. For instance in a normal emergency stop button with 2 NC contacts, an opening of the contacts is the signal to be evaluated and a short circuit is a malfunction. Instead in a safety mat with 4 wires technology the situation is opposite and short circuits is the signal that have to be evaluated while opening of the wires is the Malfunction.

7 SIGNALLING

| Power Led | P1 and P2 Led | Possible failure |
|-----------|---------------------|---|
| Off | Off | Fail of power supply to safety module, wrong connection, power wires cut down, breakdown of external fuses. Failure of safety module. |
| Green | Off | Normal operation. |
| Green | Red | Not recoverable fault. Suggested action: Try to restart the module. If the fault persists, send back the device for repair. |
| Green | Red x 1 Blue x 1 | Recoverable fault: Overcurrent on Tx or Ox Suggested action: Disconnect the signalling outputs (Ox), or test outputs (Tx) and check for external short circuit. |
| Green | Red x 1 Blue x 2 | Recoverable fault. A problem has been detected on OSx (ground short circuit, or power supply short circuit or short circuit between two OSx). Suggested action: Disconnect the safety output OSx and check for external short circuit. |
| Green | Red x 1 Blue x 3 | Recoverable fault. Safety module temperature outside limits. Suggested action: Take back the temperature inside the admissible range. |
| Green | Red x 1 Blue x 4 | Recoverable fault. Lack of power supply to 24V-0V clamps. Suggested action: Check the wiring |
| Green | Blue x N | The application program has forced the module in error state with error code N. Typically because of a detected fault condition on the inputs (i.e. external short circuits, external not allowed state). Suggested action: Disconnect the inputs and check for external short circuit. Check the documentation of the Application Program for more details. |

8 INSTALLATION AND COMMISSIONING

- See 2 WARNINGS
- Every time before installation, maintenance or wirings check that this device is disconnected from power supply.
- Strong ESD may damage components of this device. Before touching the device discharge your static electricity (for instance by touching a ground wire).
- The safety module should be installed and fixed in a 35 mm standard mounting rail complying with EN 50022, inside an electric panel with adequate IP level.
- Verify that the safety module is used inside the operating ranges.
- Install appropriate fuse in series to each relay contact output to avoid the contacts sticks (applies to relay output versions only).
- It is advisable to power the safety module with a separate source respect to the power supply of machine and keep separate the wiring connections of the module from the wiring of main power line.
- Power for the safety system and input circuits must always be provided from a single power supply. The power supply must conform to the protective extra low voltage regulations (SELV, PELV) with safe isolation.
- Verify that the tension of the power supply is correct before switch on the device.
- If expansion modules or external contactors are used, check that their contacts are forcibly guided and install in feedback function one contact NC for each device (see examples).
- The safety category, according to EN ISO 13849-1, achieved by the system including the safety module, depends also on the external circuit.
- The plug-in connection terminals on the relay outputs may carry mains voltage and should only be connected and disconnected when the voltage is switched off.
- Verify the correct operation of the whole system before putting it in service.

9 TECHNICAL DATA

9.1 General data

| | |
|-------------------------|---|
| SIL level (SIL CL): | up to SIL 3 according to EN 62061+A1:2013 / IEC 61508:2010 up to PL e according to EN ISO 13849-1:2008 |
| Performance level (PL): | up to Category 4 according to EN ISO 13849-1:2008 |
| Safety category: | 485 |
| MTTF _d : | 1.76E-09 |
| PFH _d : | 20 years |
| Mission time: | < 30 ms |
| Response time: | 0°C ... +55°C |
| Ambient temperature: | -20°C ... +70°C |
| Storage temperature: | outside 3, inside 2 |
| Pollution degree: | II |
| Over-voltage category: | 350 gr |
| Weight: | |

9.2 Housing

| | |
|----------------------------------|--|
| Material: | Polyamide PA 6,6 class V0 (UL94) |
| Protection degree: | IP40 (housing) IP20 (terminals) |
| Dimensions (L x H x S): | 111.5 x 99 x 67.5 mm |
| Cross section of the conductors: | 0.2 ... 2.5 mm ² 24 ... 12 AWG |
| Terminals driving torque: | 0.5 ... 0.6 Nm |
| Mounting: | Din-rail 35x7.5 (EN 50022) |

9.3 Supply

| | |
|--|------------------------------------|
| Rated operating voltage A1-A2 (U _n): | 24 Vdc |
| Max residual ripple in DC: | 10% |
| Supply voltage tolerance: | - 15% ... +15% di Un |
| Rated power consumption (without load): | < 3 W |
| Internal general protection: | PTC, I _h =1.5 A |
| Operating time of PTC: | intervention > 100 ms, reset > 3 s |
| Internal protection against outputs (Tx, Ox) short circuits: | electronic |
| Max outputs (Tx, Ox) currents sum: | 0.5 A |
| Self test time at start up: | < 2 s |

9.4 Input circuits (Ix)

| | |
|--|---|
| Number of inputs: | 32 |
| Voltage and current on input circuits: | 24 V, 5 mA |
| Inputs signal: | 0-8 V (Off), 12-24 V (On) |
| Galvanic separation: | No |
| Minimum input signal period: | 10 ms |
| Input signal filtering: | Yes, max spike length 0.4 ms |
| Max input resistance: | 100 Ohm |
| Max input capacity: | 470 nF toward ground 470 nF between the conductors |

9.5 Testing signal circuits (Tx)

| | |
|----------------------------------|---|
| Test signal number: | 4 |
| Signal type: | Pulsed 100 Hz 24V/0V, duty cycle 50% |
| Max. total current: | See 9.3 Supply |
| Protected against short circuit: | Yes |
| Galvanic insulation: | No |

9.6 Semiconductor signal output circuits (Ox)

| | |
|--------------------------------------|----------------|
| Output number: | 4 |
| Output type: | PNP |
| Maximum current per output: | 0.5 A |
| Max. total current: | see 9.3 Supply |
| Impulse voltage (U _{imp}): | 0.8 kV |
| Rated insulation voltage (U): | 32 V |
| Protected against short circuit: | Yes |
| Galvanic separation: | No |

9.7 Semiconductor safety output circuits (OSx)

| | |
|--|-------------|
| Number of output contacts: | 4 |
| Rated voltage 24V-0V: | 24 Vdc |
| Output type: | PNP |
| Maximum current per output: | 0.5 A |
| Max. total output current: | 2 A |
| Minimum current: | 10 mA |
| Maximum capacitive load to ground per output: | 400 nF |
| Maximum inductive load per output: | 500 mH |
| Protection fuse: | 2 A type gG |
| Galvanic separation: | Yes |
| Impulse voltage (U _{imp}): | 0.8 kV |
| Rated insulation voltage (U): | 32 V |
| Short circuit detection between outputs: | Yes |
| Deactivation pulse duration on safety outputs: | < 300 μs |

9.8 Conformity to regulations

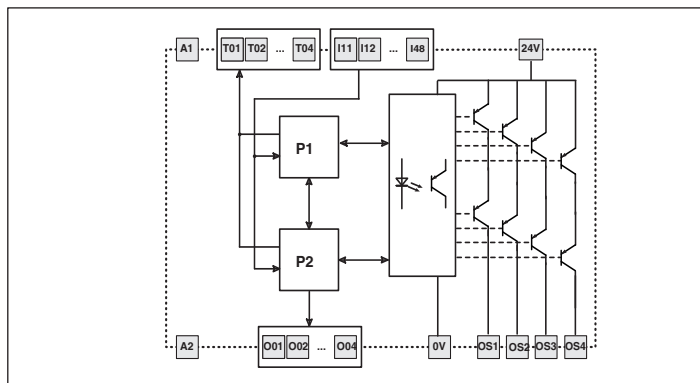
| | |
|--|--|
| Conforms to the standards: | EN 60947-1, EN 60947-5-1, EN 60204-1, EN ISO 13849-1, EN ISO 13855, EN 1037, EN ISO 12100, EN ISO 13850, EN 60529, EN 61000-6-2, EN 61000-6-3, EN 62326-1, EN 61326-1, EN 61326-3-1, EN 60664-1, EN 62061, UL 508, CSA C22.2 n° 14-95. |
| Conforms to the directives: | 2014/35/EU, 2006/42/EC, 2014/30/EU |
| Clearance and creepage distances in accordance with: | EN 60947-1 |

UL APPROVAL NOTES:

Use 60 or 75 °C copper (CU) conductor and wire size No. 30-12 AWG, stranded or solid. The terminal tightening torque is 5 - 7 Lb-in. Supply from Remote Class 2 Source or limited voltage limited energy.

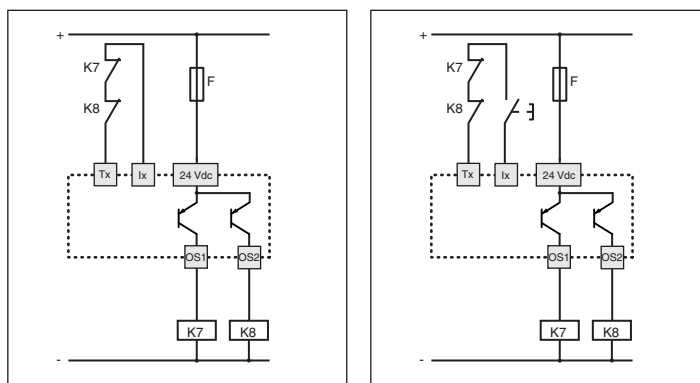
Utiliser des conducteurs en cuivre (Cu) 60 ou 75°C rigides ou flexibles de section 30-12 AWG. Couple de serrage des bornes de 5-7 Lb In. Alimenter avec sources de classes 2 ou avec tension limitée et énergie limitée.

11 INTERNAL WIRING DIAGRAM



12 INCREASE OF THE NUMBER AND THE LOADING CAPACITY OF THE CONTACTS

If necessary it is possible to increase the number and the loading capacity of the output contacts by using external contactors with forced guided contacts.



Feedback circuit for external contactors with automatic start wiring

Feedback circuit for external contactors with manual or monitored start wiring

For a correct system operation any safety module or PLC connected to the electronic safety outputs OSx have to tolerate the pulse tests that are made on safety outputs.

13 DISPOSAL

At the end of service life product must be disposed of properly, according to the rules in force in the country in which the disposal takes place.

14 SUPPORT

The device has been created for safeguarding people's physical safety, therefore in case of any doubt concerning installation or operation methods, always contact our technical support service:

Pizzato Elettrica Srl - Italy
Via Torino, 1 - 36063 Marostica (VI)
Telephone +39.0424.470.930
E-mail tech@pizzato.com
www.pizzato.com
Our support service provides assistance in Italian and English.

15 EC CONFORMITY DECLARATION

I, the undersigned, as a representative of the following manufacturer:
Pizzato Elettrica s.r.l., Via Torino, 1 - 36063 Marostica (VI) - Italy
hereby declare that the product is in conformity with whatever prescribed by the 2006/42/EC Machine Directive. The complete version of the present conformity declaration is available on our site www.pizzato.com
Mr. Pizzato Giuseppe

DISCLAIMER:

Rights to any modifications reserved without prior notice and errors excepted. The data mentioned on this sheet are accurately checked and represent typical mass production values. All descriptions of the device and its applications, work contexts, details on external testing, information on installation and operation are supplied according to our best knowledge. However, this does not mean that the characteristics described may entail legal liabilities extending beyond the "General Terms of Sale", as stated in the Pizzato Elettrica general catalogue. Customers/users are not exempt from the obligation to examine our information and recommendations, as well as the relevant technical standards, before using the products for their own purpose. Taking into account the great variety of applications and possible connections of the device, the examples and diagrams given in the present manual are to be considered as merely descriptive; the user is deemed responsible for checking that the specific application of the device complies with current standards. This document is a translation of the original instructions. In case of discrepancy between the present sheet and the original copy, the Italian version shall prevail. The present manual may not be reproduced, in whole or in part, without the prior written permission by Pizzato Elettrica. All rights reserved

10 MAINTENANCE

The module is maintenance free.